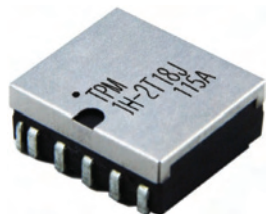


1H-2T 系列

表面安装
2 Form C (A+B)

产品介绍



Sanyu已经推出应用于自动测试设备接脚电路的差异责任磁簧继电器。和Sanyu现有的 SMT 生产线比较，一件新的 SMT 封装能有效的节省 25%的组合空间。和转换触点比较，我们的 1A +1B触点解决方案提供了极高效能之可靠及信赖度。

- 线圈电压 5.0和 12.0V
- 回流焊炉温度的 EIA STD J - STD-020D
- 射频效能高达 4.0 GHz 频率
- 超出 3 亿次的可靠性
- 阻抗 50Ω

规格



| 1H-2T 系列 | | 1H-2T□8G | | 1H-2T□8J | | |
|---------------------|------------------------|------------------|------|--------------------------------|------|--------------------------|
| 参数 | 单位 | 2 Form C (A+B) | | | | 测试环境 |
| 线圈规格 | | | | | | |
| 额定线圈电压 | VDC | 5.0 | 12.0 | 5.0 | 12.0 | |
| 线圈电阻 | Ω | 110 | 550 | 110 | 550 | ±10% @ 20°C |
| 操作电压 | VDC Max | 3.75 | 8.8 | 3.75 | 8.8 | @ 20°C |
| 释放电压 | VDC Min | 0.7 | 1.2 | 0.7 | 1.2 | @ 20°C |
| 触点功率 | | | | | | |
| 切换电压 | Volts | 100 | | | | Max DC/Peak AC 电阻 |
| 切换电流 | Amps | 0.5 | | | | Max DC/Peak AC 电阻 |
| 负载电流 | Amps | 1.0 | | | | Max DC/Peak AC 电阻(@30°C) |
| 触点功率 | Watts | 10 | | | | Max DC/Peak AC 电阻 |
| 寿命周期 | x10 ⁶ Cycle | 300 | | | | @ 1V 10mA |
| 触点电阻 | mΩ | 150 | | | | 最大开始@操作电压 |
| 触点电阻稳定性 | mΩ | 5.0 | | | | 最大开始@操作电压 |
| 继电器规格 | | | | | | |
| 绝缘电阻 | Ω Min | 10 ¹² | | | | 所有各别分离针之间 |
| 介电质强度(静电) | VDC Min | 200 | | | | @ 100V 20°C 65%RH |
| | VDC Min | 1000 | | | | 触点之间 |
| | VDC Min | 1000 | | | | 触点至隔离 |
| 操作时间 (包括弹跳) | msec Max | 0.3 | | | | 触点/隔离至线圈 |
| 释放时间 | msec Max | 0.2 | | | | @额定线圈电压 |
| 测量参考条件 | | | | 环境数值 | | |
| 温度: 15°C to 35°C | | | | 储存温度: -40°C to +85°C | | |
| 湿度: 25% to 75%RH | | | | 操作温度: -20°C to +60°C | | |
| 大气压: 860 to 1060hpa | | | | 振动: 20G's to 2000Hz | | |
| | | | | 冲击: 50G's | | |
| | | | | 处理温度: 260°C 最高 for 60sec. 驻留时间 | | |

Ordering Code:

1H-2T□8G, 1H-2T□8J

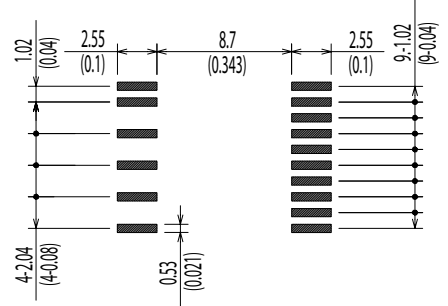
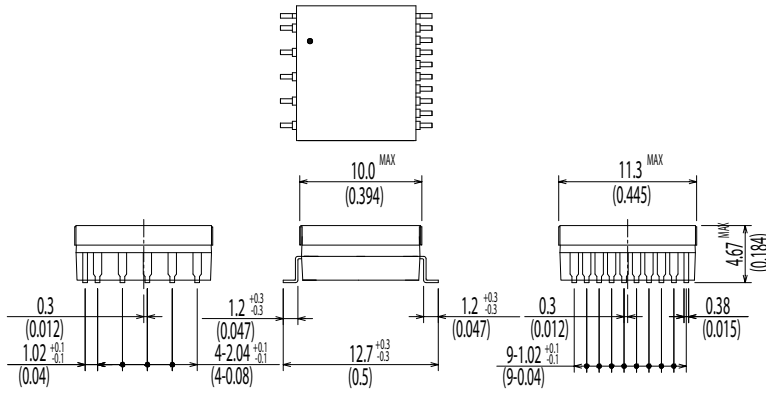
□=1 (5.0VDC), 2(12.0VDC)

外形尺寸

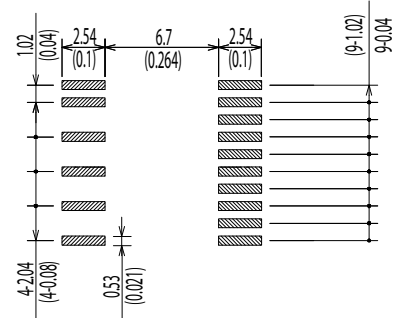
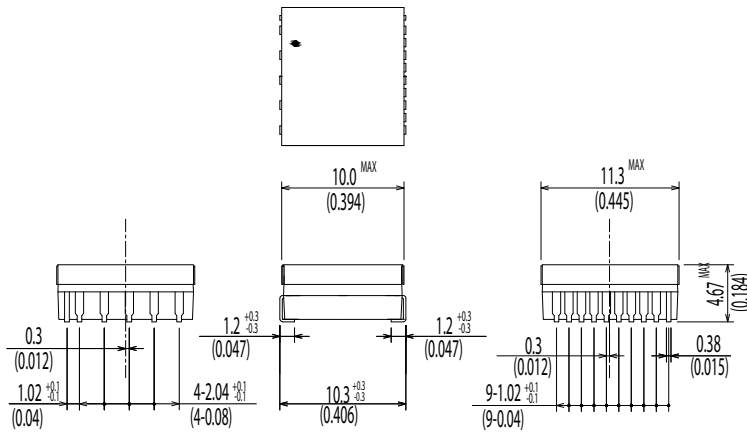
所有的尺寸是公制 (英制)

推荐焊盘图

1H-2T□8G



1H-2T□8J



原理图 < 顶视图 >

1H-2T□8G/J

