

# 12H 系列

表面安装

## 产品介绍



12H 系列是Sanyu 10 Watt 表面安装继电器之一,该产品具有高绝缘电阻, 50Ω阻抗和高信赖度. 此一系列产品已为自动测试设备, 电讯和仪器设备市场广为接受.

## 规格



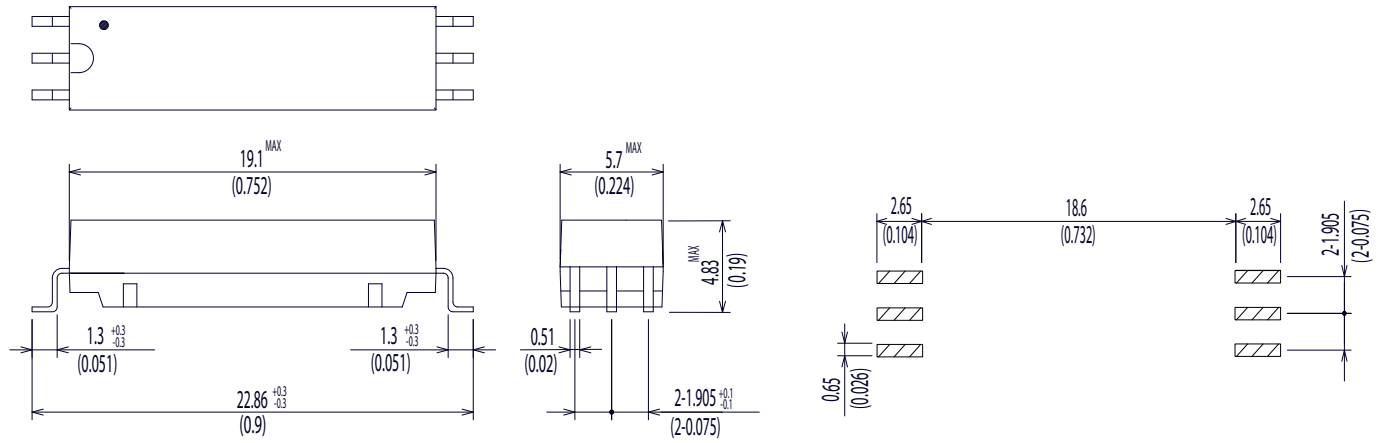
12H 系列		12H-1A12G	12H-1A22G	
		12H-1A12J	12H-1A22J	
参数	单位	1 Form A		测试环境
<b>线圈规格</b>				
额定线圈电压	VDC	5.0	12.0	±10% @ 20°C @ 20°C @ 20°C
线圈电阻	Ω	160	650	
操作电压	VDC Max	3.75	8.8	
释放电压	VDC Min	0.7	1.2	
<b>触点功率</b>				
切换电压	Volts	200		Max DC/Peak AC 电阻
切换电流	Amps	0.5		Max DC/Peak AC 电阻
负载电流	Amps	1.5		Max DC/Peak AC 电阻(@ 30°C)
触点功率	Watts	10		Max DC/Peak AC 电阻
寿命周期	x10 <sup>6</sup> Cycle	1500		@ 1V 10mA
触点电阻	mΩ	150		最大开始@操作电压
触点电阻稳定性	mΩ	5.0		最大开始@操作电压
<b>继电器规格</b>				
绝缘电阻	Ω Min	10 <sup>12</sup>		所有各别分离针之间 @ 100V 20°C 65%RH
介电质强度(静电)	VDC Min	300		触点之间
	VDC Min	1500		触点至隔离
	VDC Min	1500		触点/隔离至线圈
操作时间 (包括弹跳)	msec Max	0.35		@额定线圈电压
释放时间	msec Max	0.25		100 Hz 方波 抑制二极管
<b>测量参考条件</b>		<b>环境数值</b>		
温度: 15°C to 35°C 湿度: 25% to 75%RH 大气压: 860 to 1060hpa		储存温度: -40°C to +85°C 操作温度: -20°C to +80°C 振动: 20G's to 2000Hz 冲击: 50G's 处理温度: 260°C 最高 for 60sec. 驻留时间		

# 外形尺寸

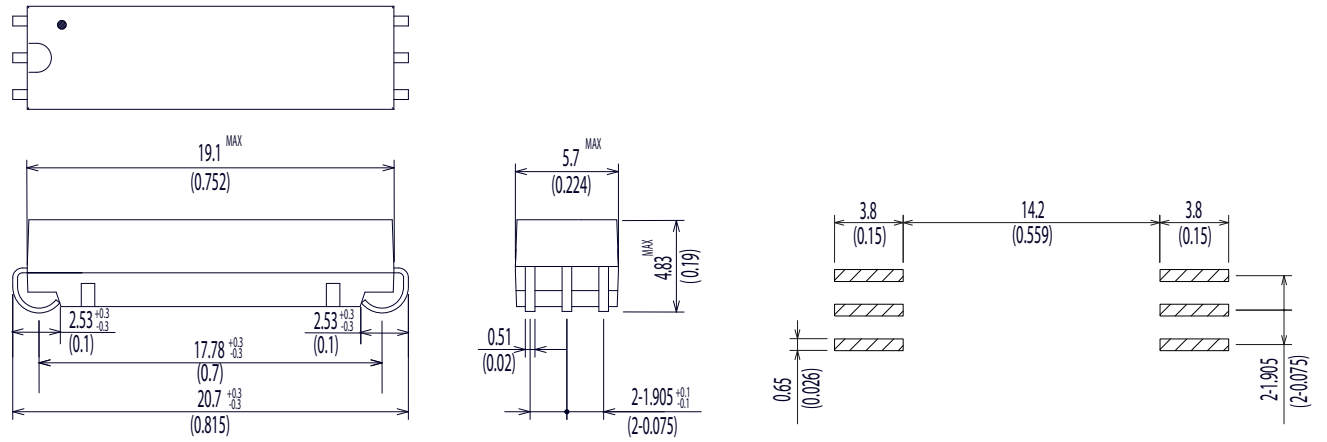
所有的尺寸是公制 (英制)

# 推荐焊盘图

## 12H-1A12G/12H-1A22G



## 12H-1A12J/12H-1A22J



# 原理图 < 顶视图 >

