

17H 系列

表面安装

产品介绍



17H 系列是Sanyu 30Watt 表面安装继电器之一, 该产品具有50Ω阻抗和高介电质强度以小型化形式呈现. 此一系列产品已为自动测试设备, 电讯和仪器设备市场广为接受

规格



17H 系列		17H-1A□2G-01		测试环境
		17H-1A□2J-01		
参数	单位	1 Form A		
线圈规格				
额定线圈电压	VDC	5.0	12.0	±10% @ 20°C @ 20°C @ 20°C
线圈电阻	Ω	200	825	
操作电压	VDC Max	3.75	8.8	
释放电压	VDC Min	0.7	1.2	
触点功率				
切换电压	Volts	200		Max DC/Peak AC 电阻
切换电流	Amps	0.5		Max DC/Peak AC 电阻
负载电流	Amps	1.3		Max DC/Peak AC 电阻(@ 30°C)
触点功率	Watts	30		Max DC/Peak AC 电阻
寿命周期	x10 ⁶ Cycle	1500		@ 1V 10mA
触点电阻	mΩ	150		最大开始@操作电压
触点电阻稳定性	mΩ	5.0		最大开始@操作电压
继电器规格				
绝缘电阻	Ω Min	10 ¹²		所有各别分离针之间 @ 100V 20°C 65%RH
介电质强度 (静电)	VDC Min	300		触点之间
	VDC Min	1500		触点至隔离
操作时间 (包括弹跳)	msec Max	0.4		触点/隔离至线圈
	msec Max	0.2		@ 额定线圈电压 100 Hz 方波 抑制二极管
测量参考条件		环境数值		
温度: 15°C to 35°C 湿度: 25% to 75%RH 大气压: 860 to 1060hpa		储存温度: -40°C to +85°C 操作温度: -20°C to +80°C 振动: 20G's to 2000Hz 冲击: 50G's 处理温度: 260°C 最高 for 60sec. 驻留时间		

Ordering Code:

17H-1A□2G-01, 17H-1A□2J-01

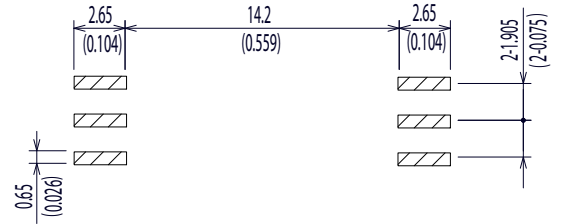
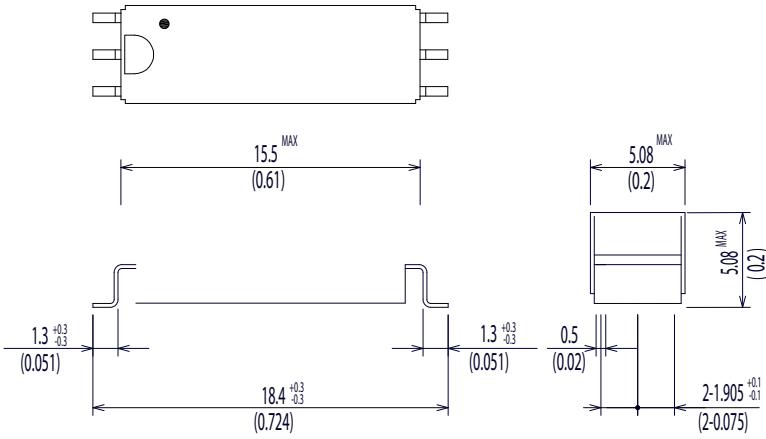
□=1 (5.0VDC), 2(12.0VDC)

外形尺寸

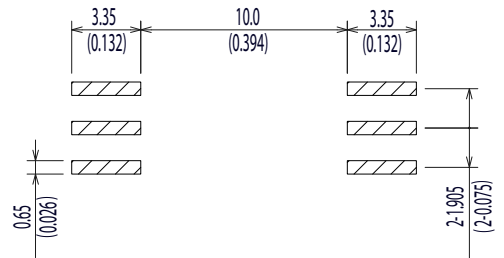
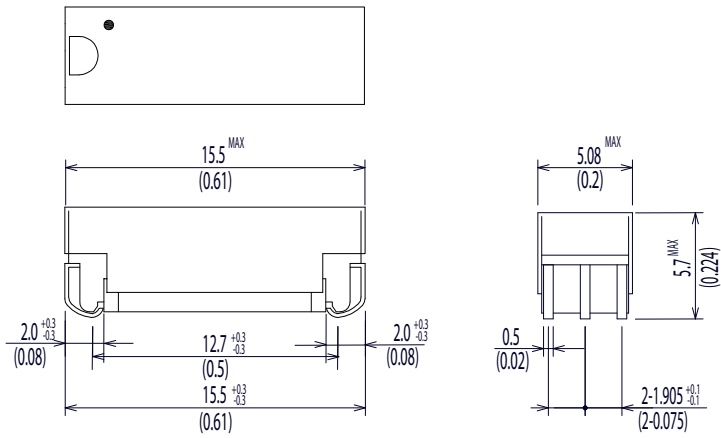
所有的尺寸是公制 (英制)

推荐焊盘图

17H-1A□2G-01



17H-1A□2J-01



原理图 < 顶视图 >

