

1 系列

微型表面安装

产品介绍



做为Sanyu 表面安装(SMT)继电器产品线之标准, 1H 系列已经升级至适应操作温度高达 155°C. 1H 系列 适合操作于高温环境下之测试应用, 诸如: 已知良好的模具, 块状测试和高温直接应用之晶圆测试. 组合之回流炉温度已经改进提升至最高260°C 和 60 秒.

- 操作温度 -20°C to +155°C
- 回流炉温度EIA STD J-STD-020D
- 射频 效能高达6.0GHz
- 阻抗 50Ω
- UL 认证

规格



1 系列		1H-□4G-53		1H-□4J-53		
参数	单位	1 Form A				测试环境
线圈规格						
额定线圈电压	VDC	5.0	12.0	5.0	12.0	±10% @ 20°C @ 20°C @ 20°C
线圈电阻	Ω	100	500	100	500	
操作电压	VDC Max	3.75	8.8	3.75	8.8	
释放电压	VDC Min	0.7	1.2	0.7	1.2	
触点功率						
切换电压	Volts	100				Max DC/Peak AC 电阻
切换电流	Amps	0.5				Max DC/Peak AC 电阻
负载电流	Amps	1.0				Max DC/Peak AC 电阻(@30°C)
触点功率	Watts	10				Max DC/Peak AC 电阻
寿命周期	x10 ⁶ Cycle	300				@ 1V 10mA
触点电阻	mΩ	150				最大开始@操作电压
触点电阻稳定性	mΩ	5.0				最大开始@操作电压
继电器规格						
绝缘电阻	Ω Min	10 ¹²				所有各别分离针之间 @ 100V 20°C 65%RH
介电质强度(静电)	VDC Min	200				触点之间
	VDC Min	1500				触点至隔离
	VDC Min	1500				触点/隔离至线圈
操作时间 (包括弹跳)	msec Max	0.3				@ 额定线圈电压 100 Hz 方波
释放时间	msec Max	0.05				抑制二极管
测量参考条件		环境数值				
温度: 15°C to 35°C 湿度: 25% to 75%RH 大气压: 860 to 1060hpa		储存温度: -25°C to +155°C 操作温度: -20°C to +155°C 振动: 20G's to 2000Hz 冲击: 50G's 处理温度: 260°C 最高 for 60sec. 驻留时间				

Ordering Code:

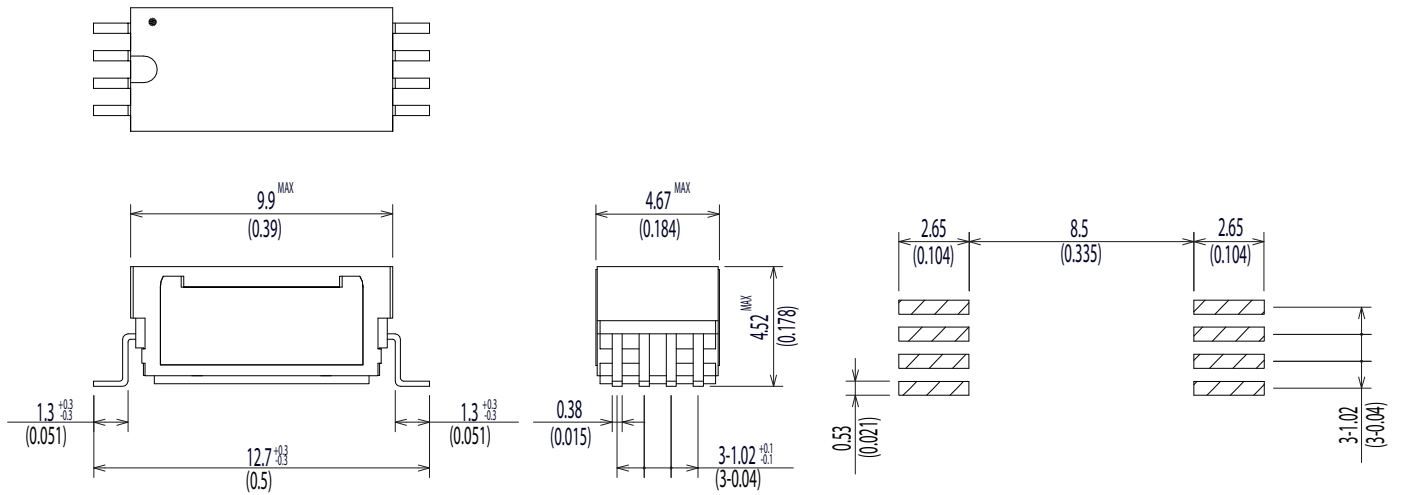
1H-□4G-53, 1H-□4J-53
□=1 (5.0VDC), 2(12.0VDC)

外形尺寸

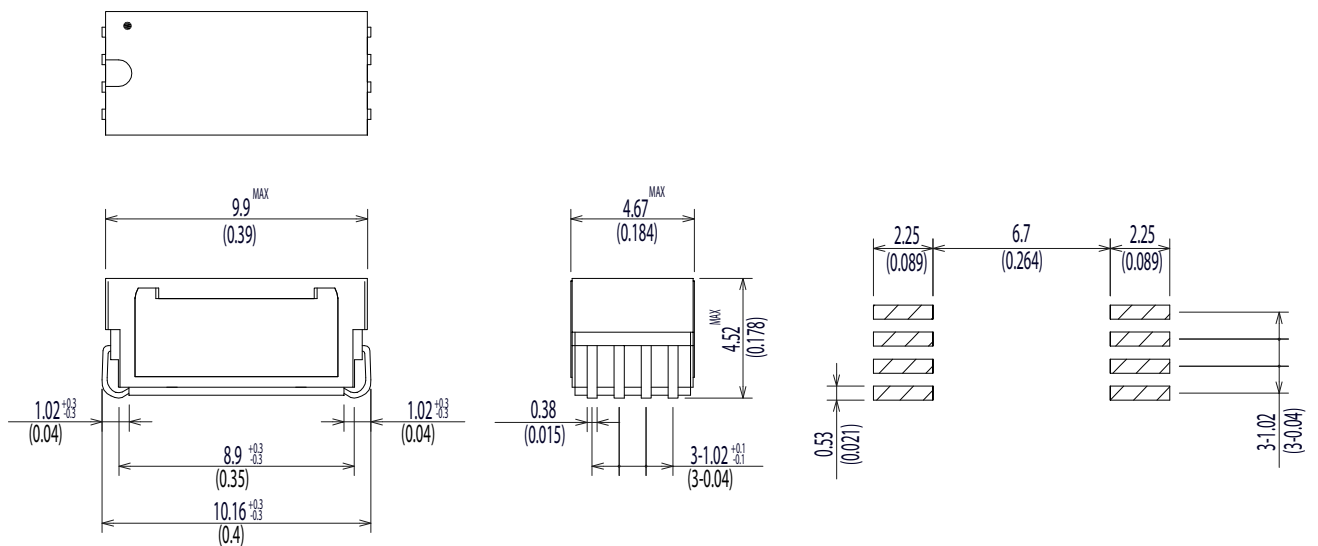
所有的尺寸是公制 (英制)

推荐焊盘图

1H-□4G-53



1H-□4J-53



原理图 < 顶视图 >

