

20 系列 1 Form C

PCB 安装

产品介绍

有长久记录可考的可靠性, 20D 系列 1 Form C 继电器 已经在市场超过 28年. 现在 Sanyu加入这个系列来满足对高温操作 (155°C) 以及较长寿命和可靠效能的需要 Form C 触点继电器很适合自动测试设备, IC测试和探针卡, 多功器及三度衡量电路之需要.



- 操作温度 -20°C to +155°C
- 触点功率 30W
- 静电屏蔽
- 电磁屏蔽
- 崩溃电压 1.5KV
- 射频效能高达1.5GHz



规格

20 系列 Form C		20D-1C□2N1-53		
参数	单位	1 Form C		测试环境
线圈规格				
额定线圈电压	VDC	5.0	12.0	±10% @ 20°C @ 20°C @ 20°C
线圈电阻	Ω	120	700	
操作电压	VDC Max	3.75	8.8	
释放电压	VDC Min	0.7	1.2	
触点功率				
切换电压	Volts	100		Max DC/Peak AC 电阻
切换电流	Amps	0.25		Max DC/Peak AC 电阻
负载电流	Amps	0.5		Max DC/Peak AC 电阻(@30°C)
触点功率	Watts	3		Max DC/Peak AC 电阻
寿命周期	x10 ⁶ Cycle	50		@ 1V 10mA
触点电阻	mΩ	150		最大开始@操作电压
触点电阻稳定性	mΩ	5.0		最大开始@操作电压
继电器规格				
绝缘电阻	Ω Min	10 ¹¹		所有各别分离针之间 @ 100V 20°C 65%RH
介电质强度(静电)	VDC Min	200		触点之间
	VDC Min	200		触点至隔离
	VDC Min	1500		触点/隔离至线圈
操作时间 (包括弹跳)	msec Max	1.0		@额定线圈电压 100 Hz 方波
释放时间	msec Max	2.0		抑制二极管
测量参考条件		环境数值		
温度: 15°C to 35°C 湿度: 25% to 75%RH 大气压: 860 to 1060hpa		储存温度: -25°C to +155°C 操作温度: -20°C to +155°C 振动: 20G's to 2000Hz 冲击: 50G's		

Ordering Code:

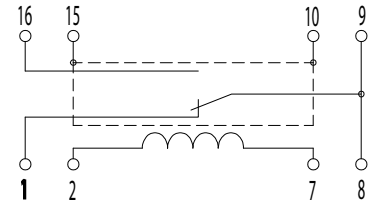
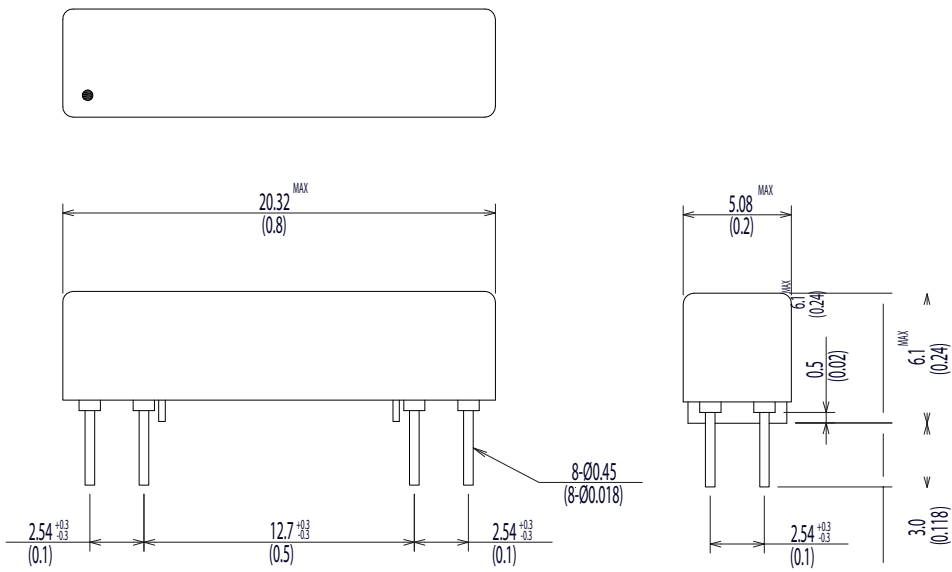
20D-1C□2N1-53

□=1 (5.0VDC), 2(12.0VDC)

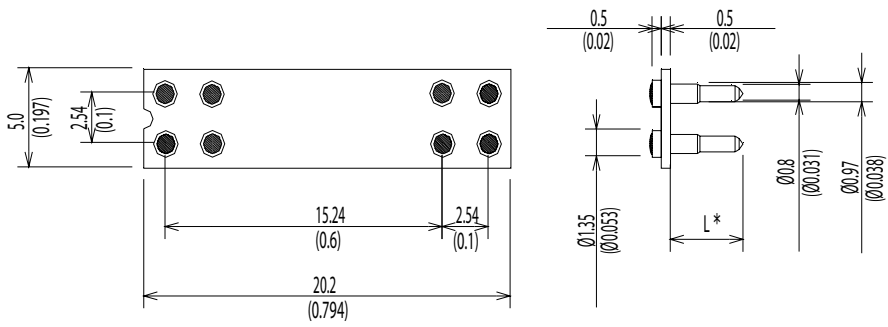
外形尺寸

所有的尺寸是公制 (英制)

原理图 < 顶视图 >



继电器底座型号: SX-8-□.□



订购代码:

SX-8-□.□

□.□ = 1.6(*3.3mm), 3.2(*4.0mm), 4.8(*5.3mm)