

# 20D-1A□1N1

电路板安装



## 产品介绍

20D-1A11N1 是知名的标准印刷电路板通孔型态磁簧继电器产品之一。单一保护层配置具成本效益同时不会减低其可靠性及电气特性。

## 规格



20D-1A□1N1		20D-1A□1N1			
参数	单位	1 Form A			测试环境
<b>线圈规格</b>					
额定线圈电压	VDC	5.0	12.0	24.0	
线圈电阻	Ω	160	600	1800	±10% @ 20°C
操作电压	VDC Max	3.75	8.8	17.6	@ 20°C
释放电压	VDC Min	0.7	1.2	2.4	@ 20°C
<b>触点功率</b>					
切换电压	Volts	100			Max DC/Peak AC 电阻
切换电流	Amps	0.5			Max DC/Peak AC 电阻
负载电流	Amps	1.0			Max DC/Peak AC 电阻(@30°C)
触点功率	Watts	10			Max DC/Peak AC 电阻
寿命周期	x10 <sup>6</sup> Cycle	1000			@ 1V 10mA
触点电阻	mΩ	150			最大开始 @ 操作电压
触点电阻稳定性	mΩ	5.0			最大开始@ 操作电压
<b>继电器规格</b>					
绝缘电阻	Ω Min	10 <sup>11</sup>			所有隔离针之间 @ 100V 20°C 65%RH
介电质强度(静电)	VDC Min	200			触点之间
	VDC Min	500			触点至线圈
	VDC Min	500			触点/隔离至线圈
操作时间 (包括弹跳)	msec Max	0.35			@ 额定线圈电压
释放时间	msec Max	0.2			100Hz 方波 抑制二极管
<b>测量参考条件</b>		<b>环境数值</b>			
温度: 15°C to 35°C 湿度: 25% to 75%RH 大气压: 860 to 1060hpa		储存温度: -40°C to +85°C 操作温度: -20°C to +80°C 振动: 20G's to 2000Hz 冲击: 50G's			

## Ordering Code:

### 20D-1A□1N1

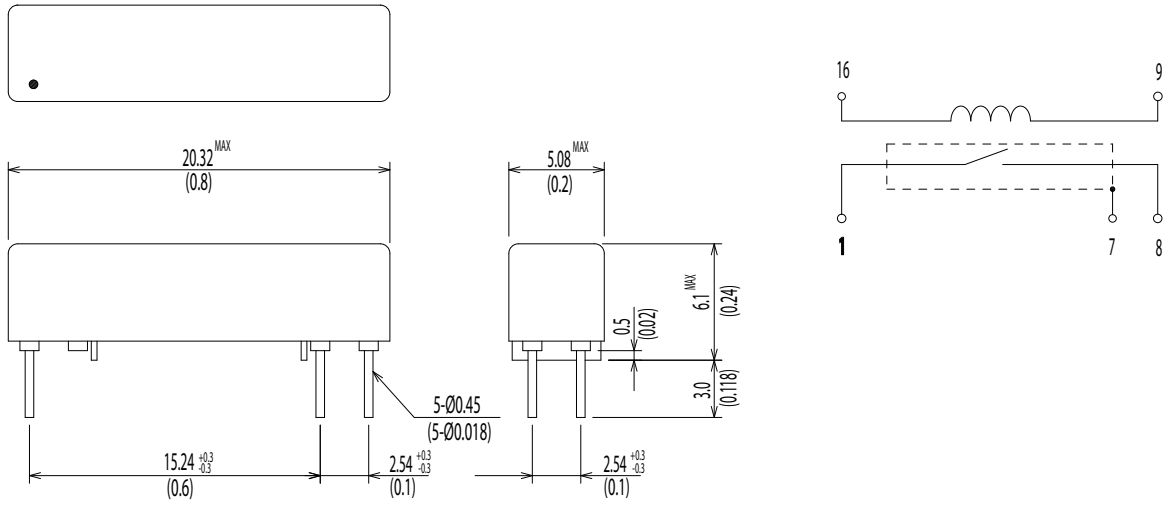
□=1(5.0VDC), 2(12.0VDC), 3(24.0VDC)

# 外形尺寸

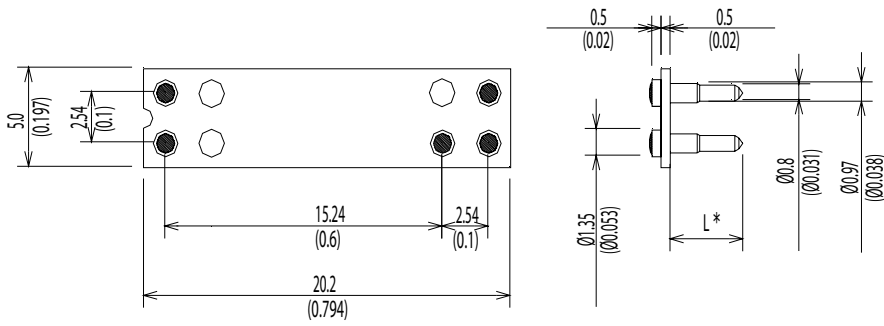
所有的尺寸是公制 (英制)

原理图 <顶视图>

## 20D-1A1□N1



## 继电器底座型号: SX-5-□□



订购代码:

**SX-5-□□**

□□ = 16(\*4.3mm), 32(\*5.0mm)