

21D 1 Form C 系列

电路板安装



产品介绍

此一产品以 1 Form C(A + B) 配置, 并且广为测量设备工业接受用在 VXI/PXI图形产生器和任意波形产生器.

规格



21D 1 Form C 系列		21D-1E□2□0			
参数	单位	1 Form C (A+B)			测试环境
线圈规格					
额定线圈电压	VDC	5.0	12.0	24.0	±10% @ 20°C @ 20°C @ 20°C
线圈电阻	Ω	90	600	1800	
操作电压	VDC Max	3.75	8.8	17.6	
释放电压	VDC Min	0.7	1.2	2.4	
触点功率					
切换电压	Volts	100			Max DC/Peak AC 电阻
切换电流	Amps	0.5			Max DC/Peak AC 电阻
负载电流	Amps	1.0			Max DC/Peak AC 电阻 (@ 30°C)
触点功率	Watts	10			Max DC/Peak AC 电阻
寿命周期	x10 ⁶ Cycle	1000			@ 1V 10mA
触点电阻	mΩ	150			最大开始 @ 操作电压
触点电阻稳定性	mΩ	5.0			最大开始@ 操作电压
继电器规格					
绝缘电阻	Ω Min	10 ¹⁰			所有隔离针之间 @ 100V 20°C 65%RH
介电质强度(静电)	VDC Min	200			触点之间
	VDC Min	500			触点至线圈
	VDC Min	500			触点/隔离至线圈
操作时间 (包括弹跳)	msec Max	1.0			@ 额定线圈电压
释放时间	msec Max	1.0			100Hz 方波 抑制二极管
测量参考条件		环境数值			
温度: 15°C to 35°C 湿度: 25% to 75%RH 大气压: 860 to 1060hpa		储存温度: -40°C to +85°C 操作温度: -20°C to +60°C 振动: 20G's to 2000Hz 冲击: 50G's			

Ordering Code:

21D-1E□1)2□2)0

□1)=1(5.0VDC), 2(12.0VDC), 3(24.0VDC)

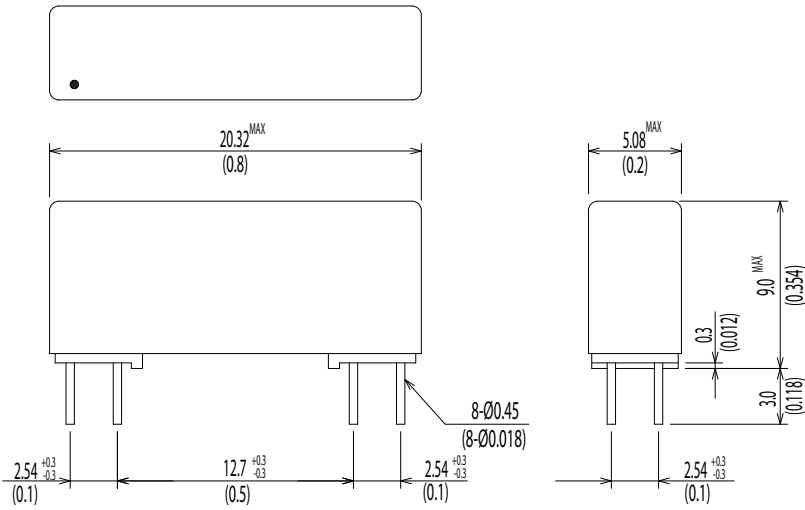
□2)=D(Diode), E(LED), N(No diode)

外形尺寸

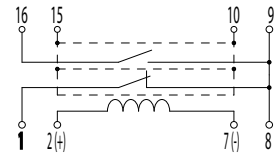
所有的尺寸是公制 (英制)

原理图 <顶视图>

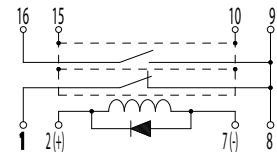
21D-1E□2N0/21D-1E□2D0



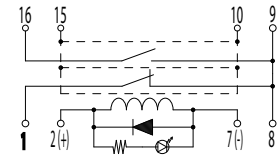
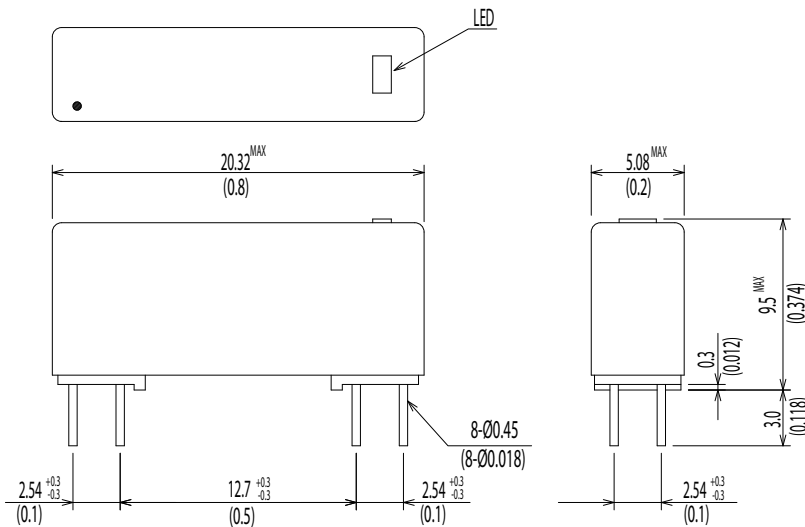
21D-1E□2N0



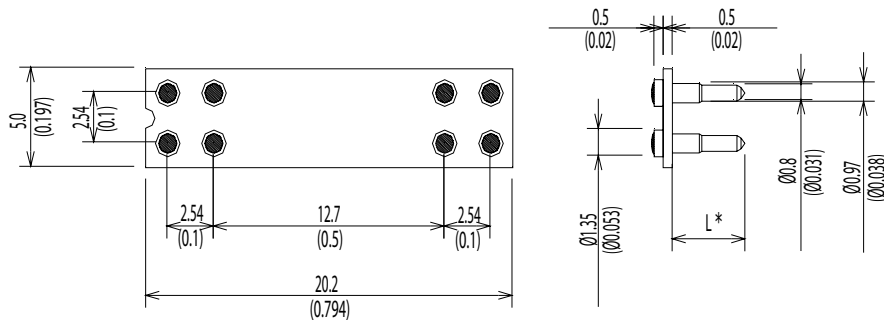
21D-1E□2D0



21D-1E□2E0



继电器底座型号: SX-8-□□



订购代码:

SX-8-□□

□□ = 16(*4.3mm), 32(*5.0mm)