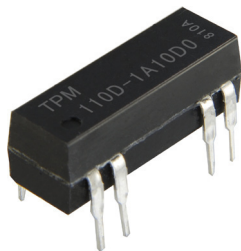


# 110D Form A 系列

双排直插式



## 产品介绍

110D Form A 是一项工业的标准双排直插式继电器, 它已经为产业界广泛的应用.

## 规格



110D Form A 系列		110D-1A□0D0			110D-2A□0D0			
参数	单位	1 Form A			2 Form A			测试环境
<b>线圈规格</b>								
额定线圈电压	VDC	5.0	12.0	24.0	5.0	12.0	24.0	±10% @ 20°C @ 20°C @ 20°C
线圈电阻	Ω	500	1000	2150	140	500	2150	
操作电压	VDC Max	3.75	8.8	17.6	3.75	8.8	17.6	
释放电压	VDC Min	0.7	1.2	2.4	0.7	1.2	2.4	
<b>触点功率</b>								
切换电压	Volts	100			100			Max DC/Peak AC 电阻
切换电流	Amps	0.5			0.5			Max DC/Peak AC 电阻
负载电流	Amps	1.0			1.0			Max DC/Peak AC 电阻(@ 30°C)
触点功率	Watts	10			10			Max DC/Peak AC 电阻
寿命周期	x10 <sup>6</sup> Cycle	100			100			@ 1V 10mA
触点电阻	mΩ	150			150			最大开始 @ 操作电压
触点电阻稳定性	mΩ	5.0			5.0			最大开始@ 操作电压
<b>继电器规格</b>								
绝缘电阻	Ω Min	10 <sup>10</sup>			10 <sup>10</sup>			触点之间 触点至线圈 @ 100V 20°C 65%RH
	Ω Min	10 <sup>10</sup>			10 <sup>10</sup>			
介电质强度(静电)	VDC Min	200			200			触点之间 触点至线圈
	VDC Min	1500			1500			
操作时间 (包括弹跳)	msec Max	1.0			1.0			@ 额定线圈电压
释放时间	msec Max	1.0			1.0			100Hz 方波 抑制二极管
<b>测量参考条件</b>		<b>环境数值</b>						
温度: 15°C to 35°C 湿度: 25% to 75%RH 大气压: 860 to 1060hpa		储存温度: -40°C to +85°C 操作温度: -20°C to +80°C 振动: 20G's to 2000Hz 冲击: 50G's						

## Ordering Code:

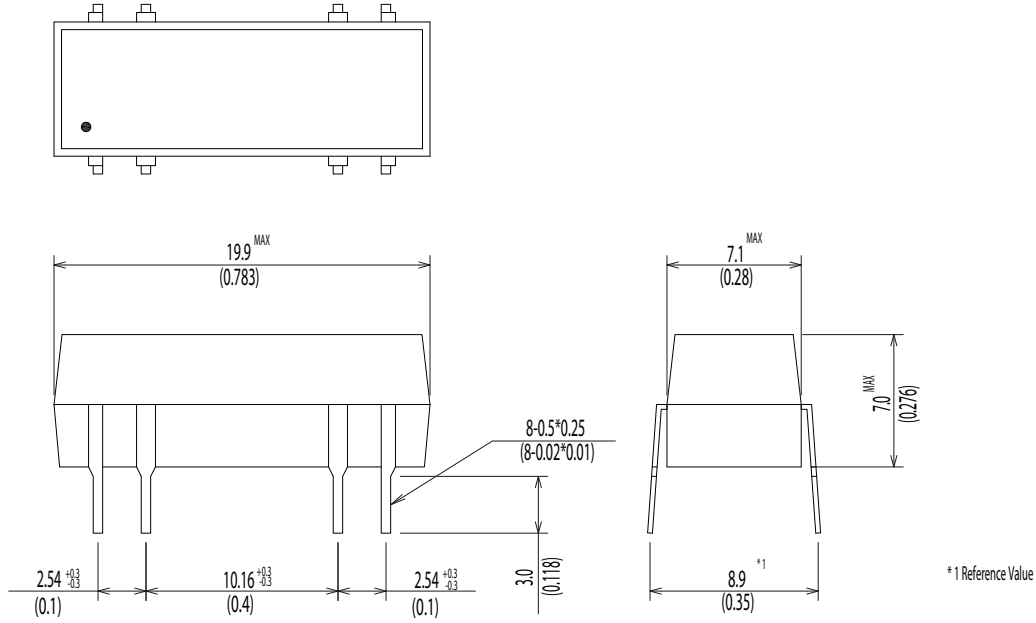
**110D-1A□0D0, 110D-2A□0D0**

□=1(5.0VDC), 2(12.0VDC), 3(24.0VDC)

# 外形尺寸

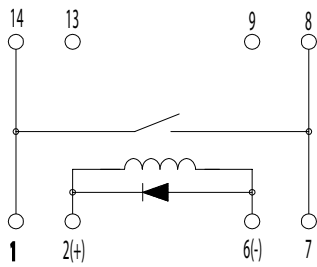
所有的尺寸是公制 (英制)

## 110D-1A□0D0/110D-2A□0D0



# 原理图 < 顶视图 >

## 110D-1A□0D0



## 110D-2A□0D0

