

40D/43D-6A 系列

多工器

产品介绍



此一系列设计成40D-4A/42D-4A系列的延长使用寿命版, 同时以1-6和6-6的排列方式输出. 此系列的主要特性是以同轴方式隔离覆盖高频范围高达2.5 GHz, 并且有磁遮蔽因此能够实现高密度安装. 这些特性使得这一系列非常适合应用在注重成本的动态随机存取记忆体(DRAM)设备测试以及VXI/PXI.

规格



| 40D/43D-6A 系列 | | 40D-6A□2N1 | | 43D-6A□2N1 | | |
|---|------------------------|---|------|-----------------------|------|---------------------------|
| 参数 | 单位 | 6 Form A(1-6,6Drives) | | 6 Form A(6-6,6Drives) | | 测试环境 |
| 线圈规格 | | | | | | |
| 额定线圈电压 | VDC | 5.0 | 12.0 | 5.0 | 12.0 | |
| 线圈电阻 | Ω | 120 | 600 | 120 | 600 | ±10% @ 20°C |
| 操作电压 | VDC Max | 3.75 | 8.8 | 3.75 | 8.8 | @ 20°C |
| 释放电压 | VDC Min | 0.7 | 1.2 | 0.7 | 1.2 | @ 20°C |
| 触点功率 | | | | | | |
| 切换电压 | Volts | 100 | | 100 | | Max DC/Peak AC 电阻 |
| 切换电流 | Amps | 0.5 | | 0.5 | | Max DC/Peak AC 电阻 |
| 负载电流 | Amps | 1.0 | | 1.0 | | Max DC/Peak AC 电阻(@ 30°C) |
| 触点功率 | Watts | 10 | | 10 | | Max DC/Peak AC 电阻 |
| 寿命周期 | x10 ⁶ Cycle | 1000 | | 1000 | | @ 1V 10mA |
| 触点电阻 | mΩ | 150 | | 150 | | 最大开始 @ 操作电压 |
| 触点电阻稳定性 | mΩ | 5.0 | | 5.0 | | 最大开始 @ 操作电压 |
| 继电器规格 | | | | | | |
| 绝缘电阻 | Ω Min | 10 ¹¹ | | 10 ¹¹ | | 所有隔离针之间 |
| 介电质强度(静电) | VDC Min | 200 | | 200 | | @ 100V 20°C 65%RH |
| | VDC Min | 200 | | 200 | | 触点之间 |
| | VDC Min | 200 | | 200 | | 触点至线圈 |
| 操作时间 (包括弹跳) | msec Max | 0.35 | | 0.35 | | 触点/隔离至线圈 |
| 释放时间 | msec Max | 0.25 | | 0.25 | | @ 额定线圈电压 |
| 测量参考条件 | | | | | | |
| 温度: 15°C to 35°C 湿度: 25% to 75%RH 大气压: 860 to 1060hpa | | 环境数值 储存温度: -40°C to +85°C 操作温度: -20°C to +60°C 振动: 20G's to 2000Hz 冲击: 50G's | | | | |

Ordering Code:

40D-6A□2N1, 43D-6A□2N1

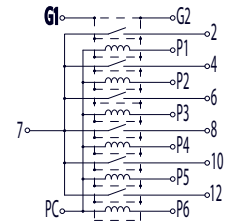
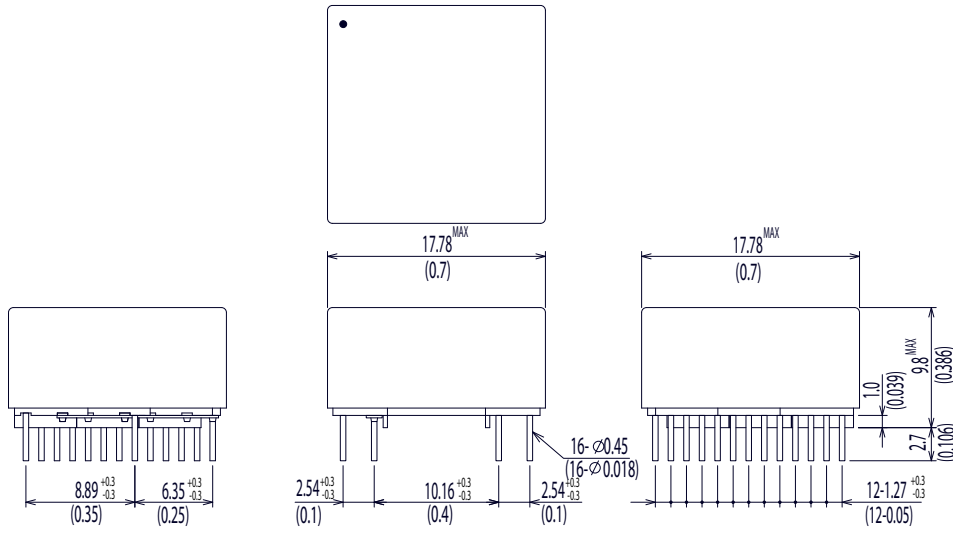
□=1(5.0VDC), 2(12.0VDC)

外形尺寸

所有的尺寸是公制 (英制)

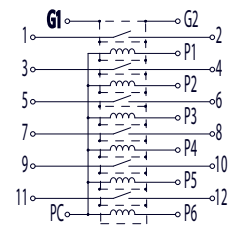
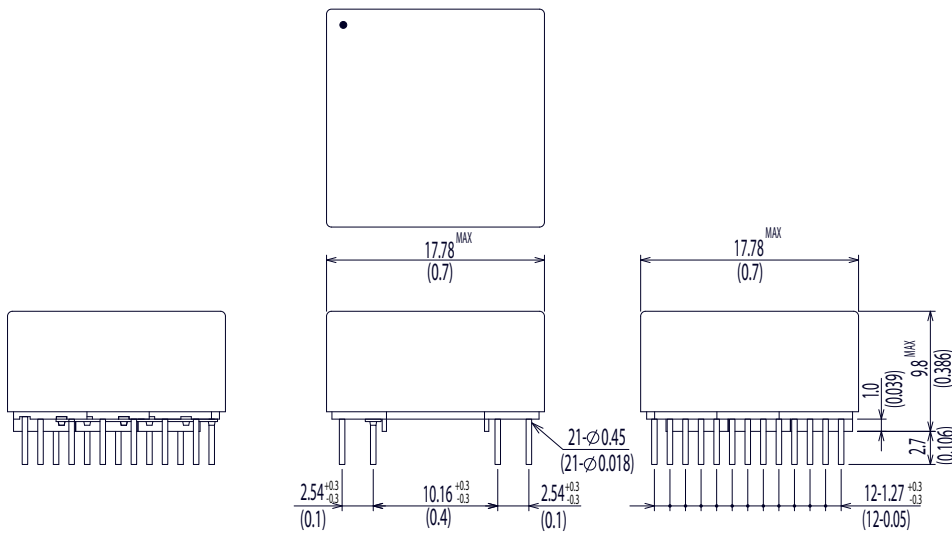
原理图 <顶视图>

40D-6A□2N1



| CONTACT | COIL |
|---------|-------|
| 7-2 | PC-P1 |
| 7-4 | PC-P2 |
| 7-6 | PC-P3 |
| 7-8 | PC-P4 |
| 7-10 | PC-P5 |
| 7-12 | PC-P6 |

43D-6A□2N1



| CONTACT | COIL |
|---------|-------|
| 1-2 | PC-P1 |
| 3-4 | PC-P2 |
| 5-6 | PC-P3 |
| 7-8 | PC-P4 |
| 9-10 | PC-P5 |
| 11-12 | PC-P6 |